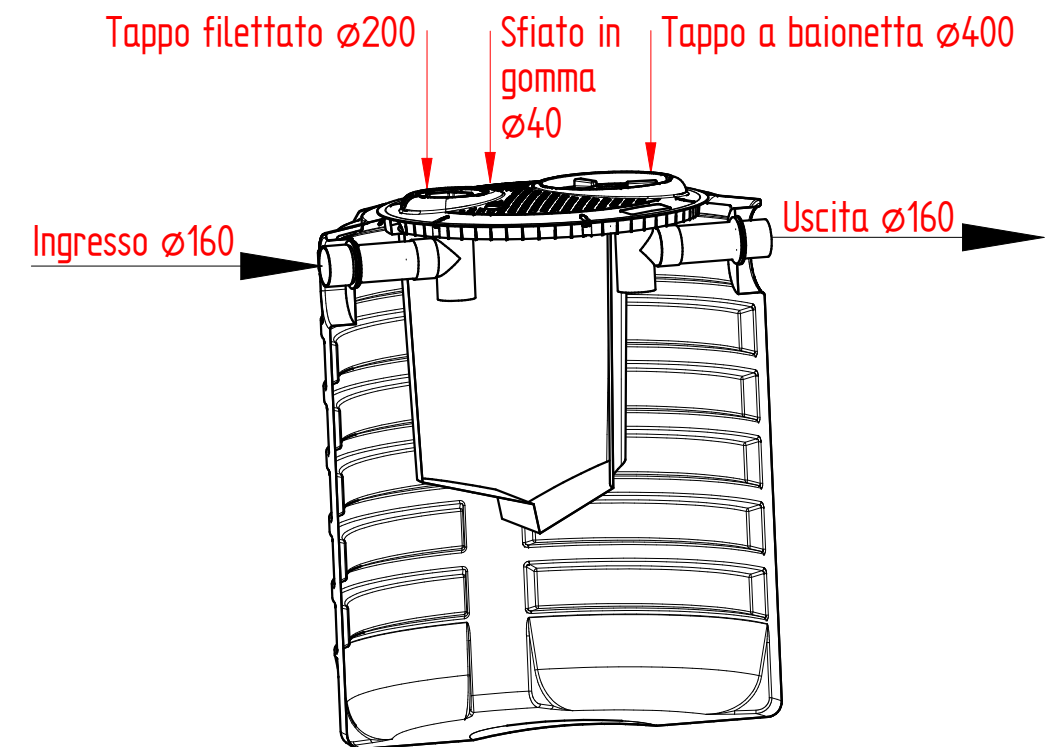
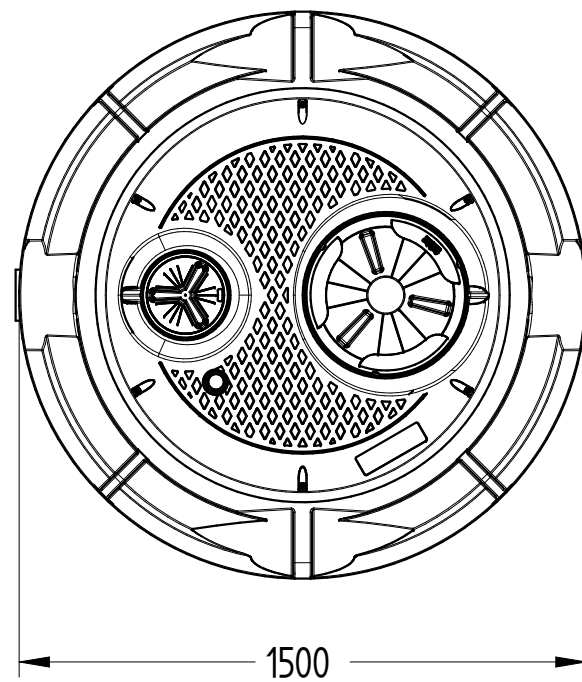
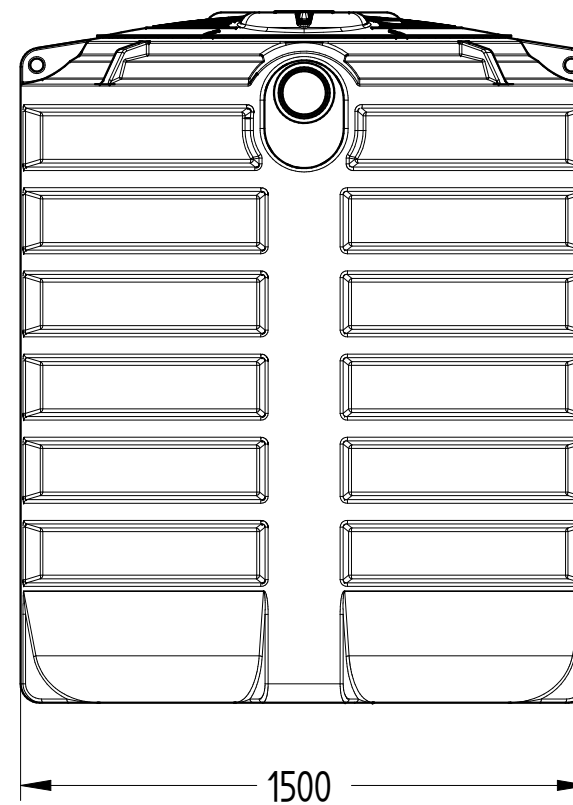
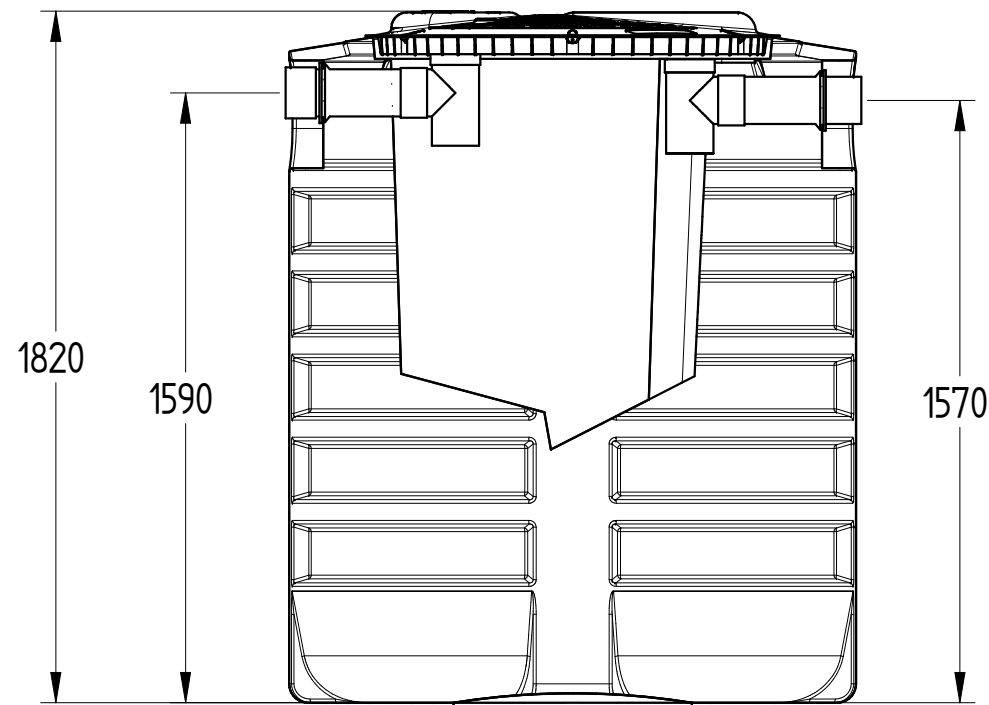


codice: DIS CX 2600 F

nome prodotto: Dissabbiatore



UFFICIO TECNICO

Starplast
www.starplastsrl.it



REVISIONE	MOTIVO	DATA
4		
3		
2		
1	Aggiornamento catalogo	07/09/2020
0	Emissione	04/01/2018

DISEGNATO
Ufficio Tecnico

CONTROLLATO
Ufficio Tecnico

APPROVATO
P. Dell'Ontè

© é vietata la riproduzione e/o la diffusione di questo documento, totale o in parte

MATERIALE
PE

PESO
65 kg

SCALA

NOTA:
le quote e le dimensioni dei manufatti realizzati in P.E tramite stampaggio rotazionale, possono avere un tolleranza del +/- 3%